



Green Ground Ranch Show 2022

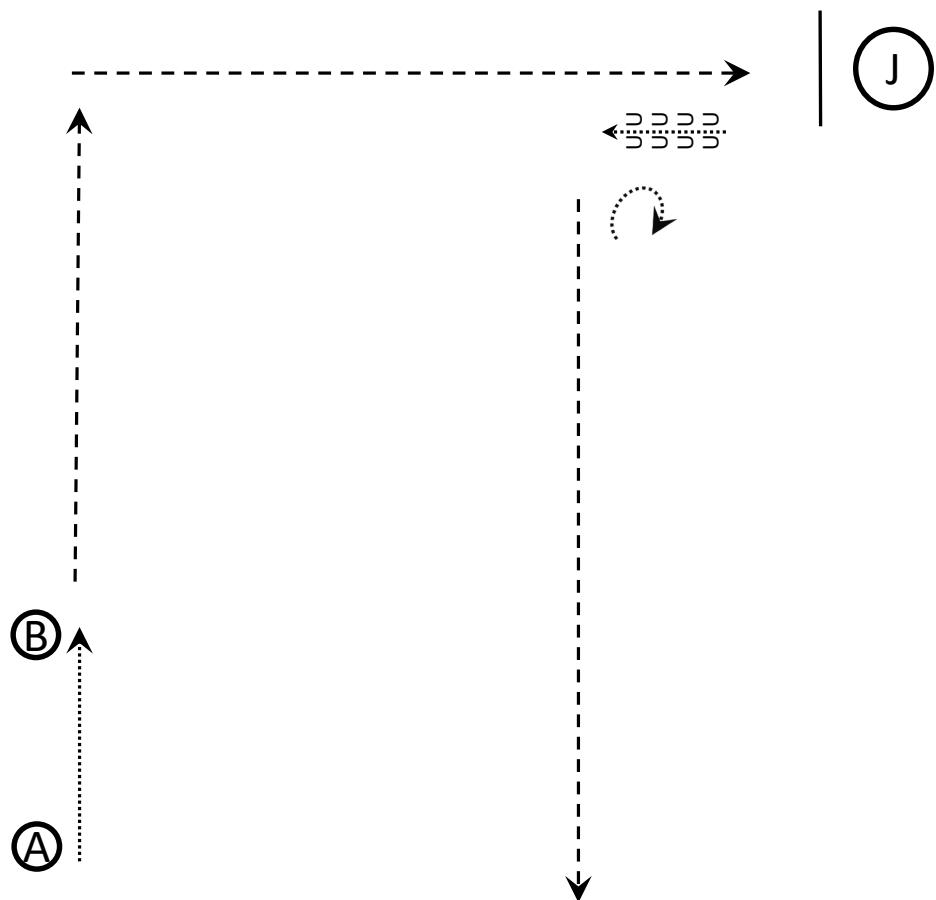
Wertungsturnier für den Kat II Cup 2022
15. Mai 2022

Green Ground Ranch Show 2022

Wertungsturnier für den Kat II Cup 2022

15. Mai 2022

Jugend/Amateur Showmanship



1. Walk von A nach B
2. Jog, Square Corner
3. Stop, Set up
4. Inspektion
5. Eine Pferdelänge rückwärts
6. 45° Drehung
7. Im Jog die Arena verlassen

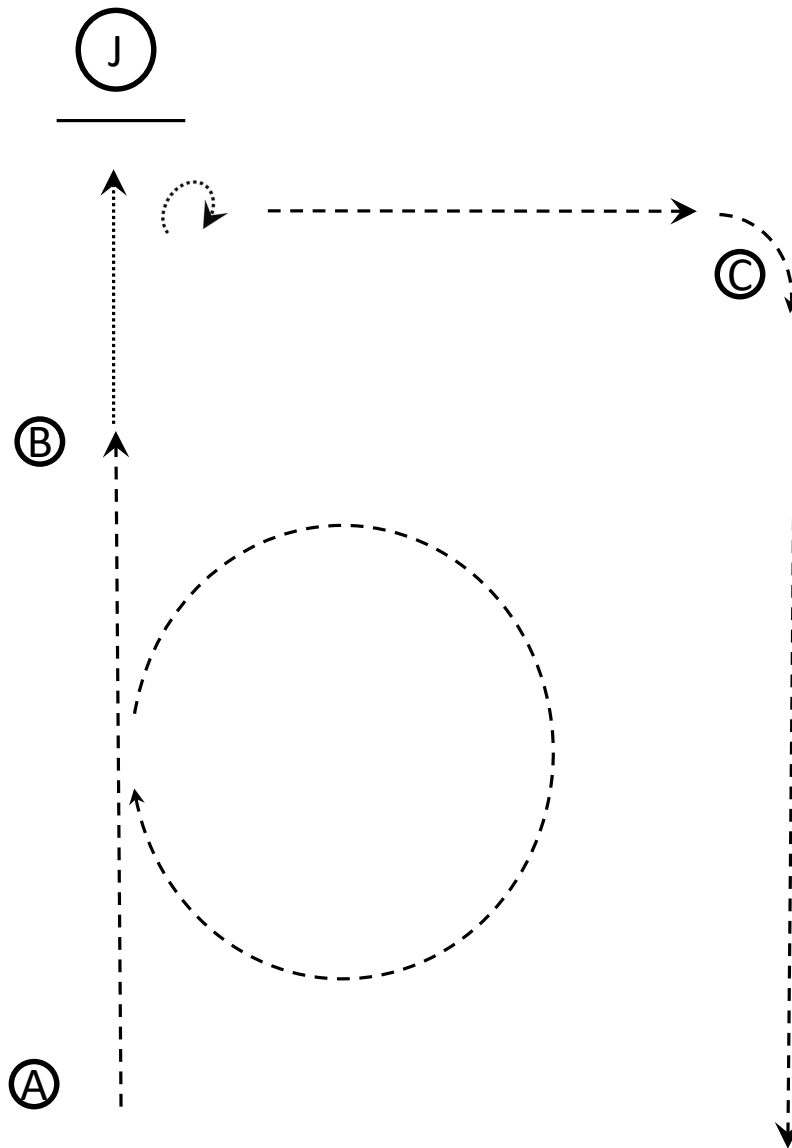
Walk→
Jog ----→

Green Ground Ranch Show 2022

Wertungsturnier für den Kat II Cup 2022

15. Mai 2022

Einsteiger Showmanship



1. Jog, Jog Zirkel wie eingezeichnet
2. Bei B Schritt bis zum Judge
3. Stopp, Setup für Inspektion
4. Inspektion
5. Drehung 90°
6. Jog bis C
7. Im Jog um C die Arena verlassen

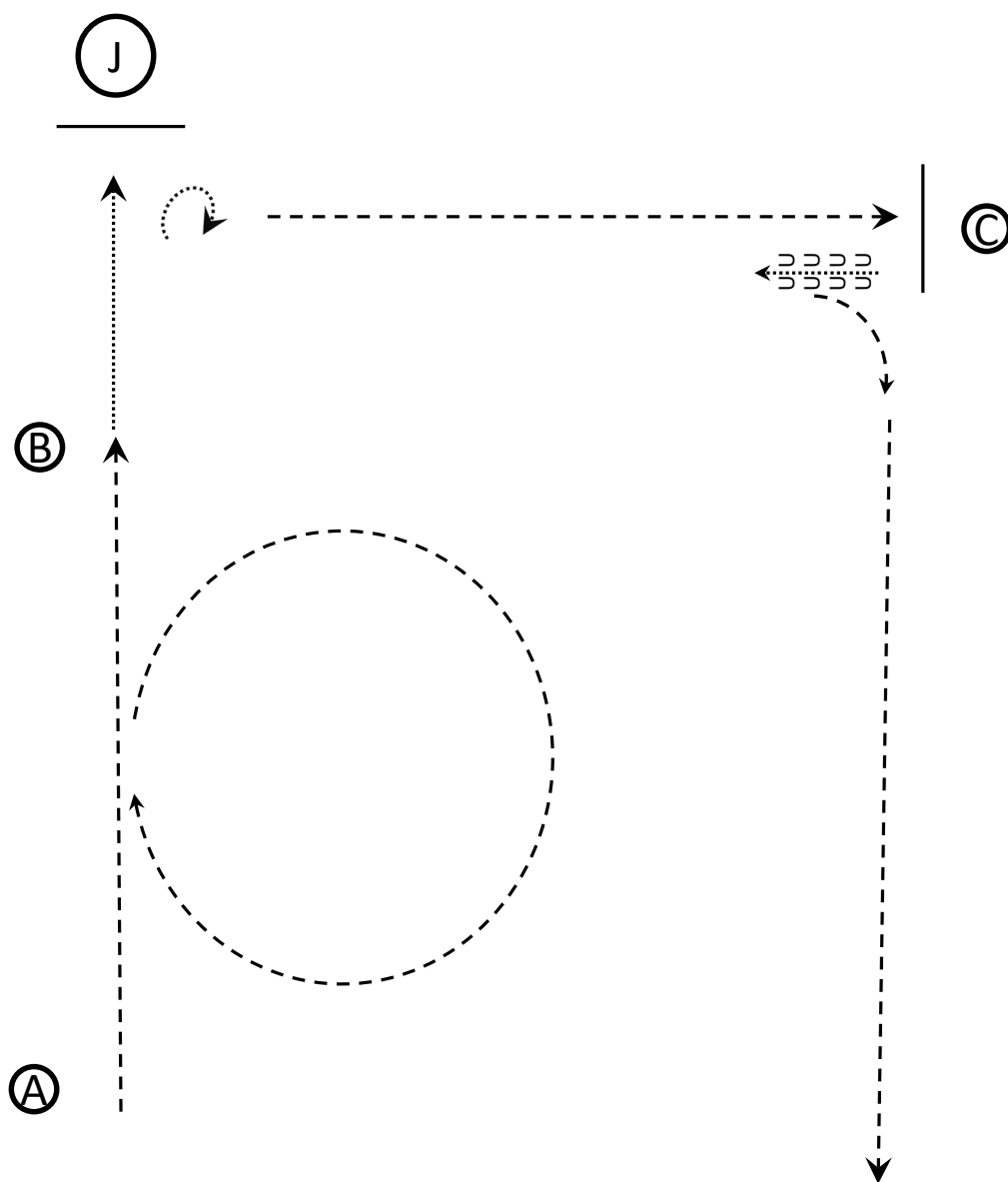
Walk→
Jog ----→

Green Ground Ranch Show 2022

Wertungsturnier für den Kat II Cup 2022

15. Mai 2022

AnyHorseAnyRider Showmanship



1. Jog, Jog Zirkel wie eingezeichnet
2. Bei B Schritt bis zum Judge
3. Stopp, Setup für Inspektion
4. Inspektion
5. Drehung 90°
6. Jog bis C
7. Stopp, eine Pferdelänge rückwärts
8. Die Arena im Jog verlassen

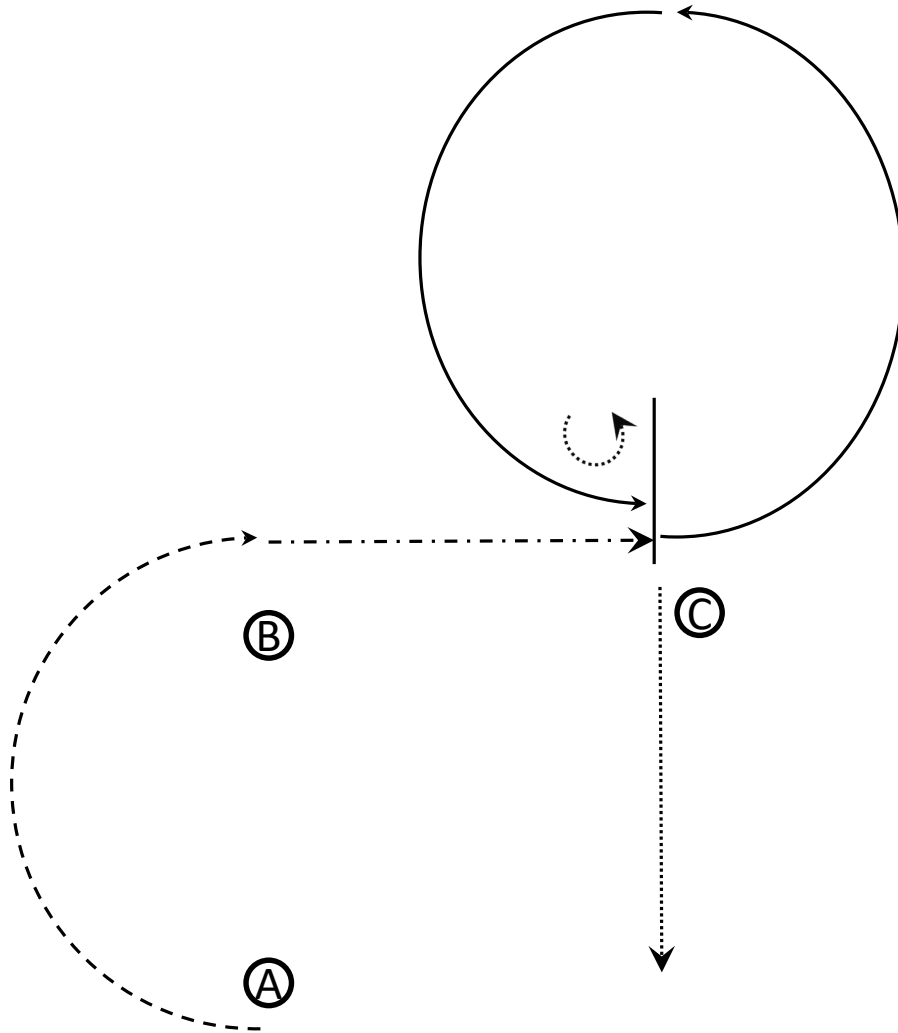
Walk→
Jog ----→

Green Ground Ranch Show 2022

Wertungsturnier für den Kat II Cup 2022

15. Mai 2022

Hunt Seat Equitation



1. Von A bis B Posting Trot,
2. Von B bis C Sitting Trot
3. Bei C einen Lope Zirkel
4. Stopp und eine 90° Vorhanddrehung nach links
5. Walk bis A
6. Folge den Anweisungen des Ringstewards

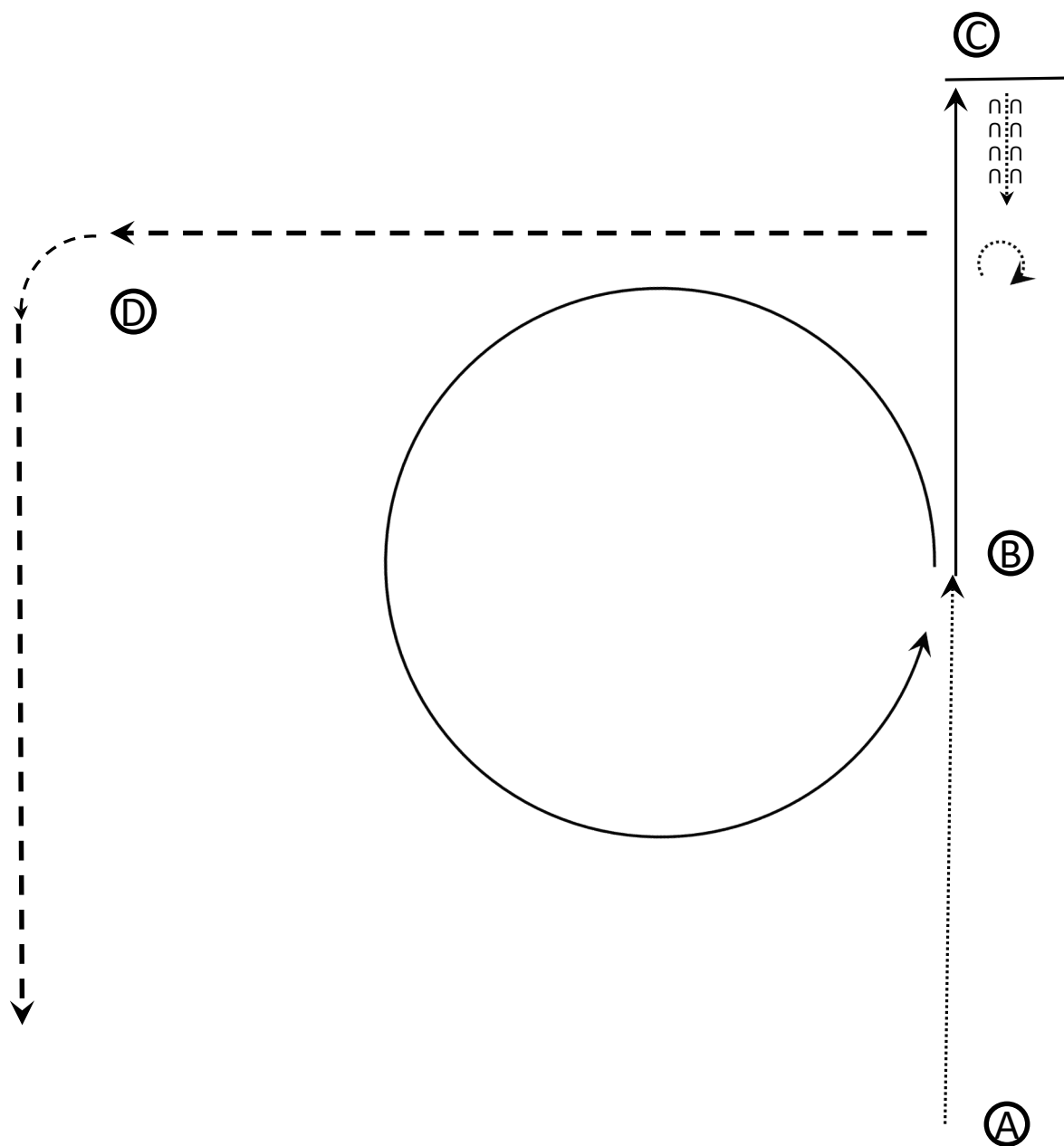
Walk →
Posting Trot ---→
Sitting Trot -.-.-→
Lope —→

Green Ground Ranch Show 2022

Wertungsturnier für den Kat II Cup 2022

15. Mai 2022

Einsteiger Horsemanship



1. Im Schritt von A nach B
2. Linksgaloppzirkel bis C
3. Stopp, eine Pferdelänge rückwärts
4. Drehung 270° nach rechts
5. Im Jog um D die Arena verlassen
6. Follow the instructions of the ringsteward

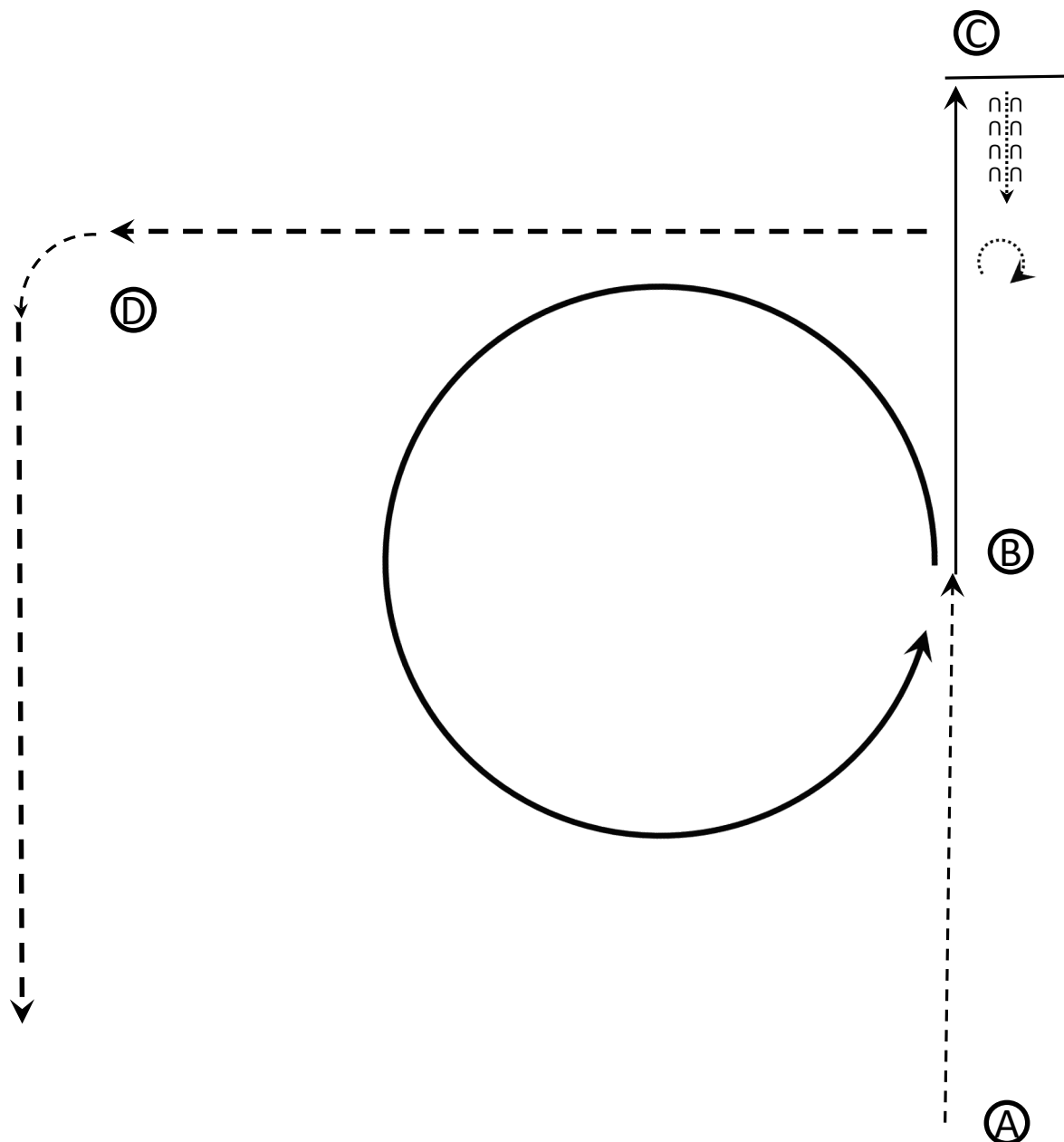
Walk→
Jog -----→
Lope -----→

Green Ground Ranch Show 2022

Wertungsturnier für den Kat II Cup 2022

15. Mai 2022

AnyHorse AnyRider Horsemanship



1. Im jog von A nach B
2. Linksgaloppzirkel extended Lope
3. Collected Lope bis C
4. Stopp, eine Pferdelänge rückwärts
5. Drehung 270° nach rechts
6. Im Jog um D
7. Nach D im extended Jog die Arena verlassen
8. Follow the instructions of the ringsteward

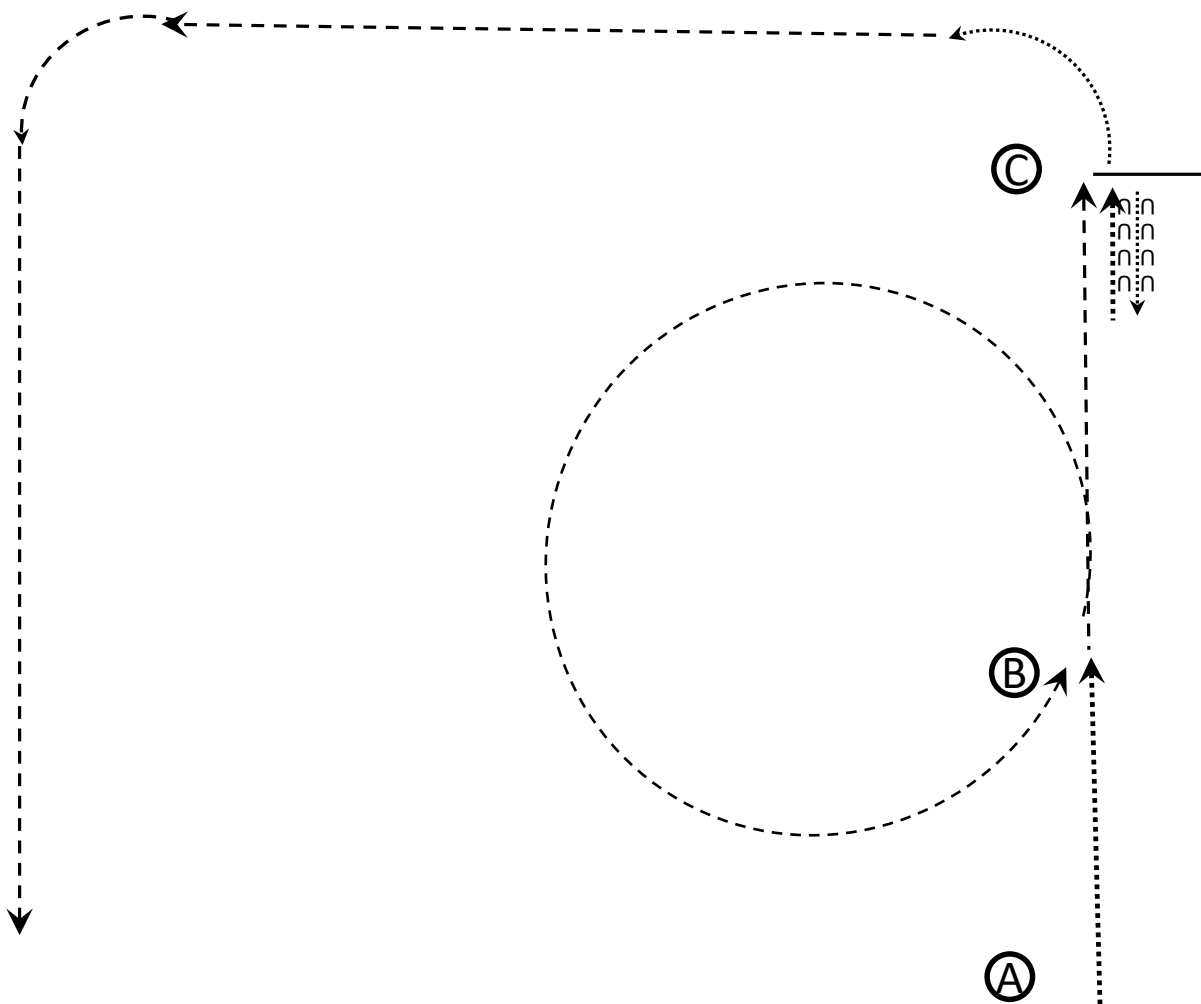
Walk→
Jog -----→
Lope -----→

Green Ground Ranch Show 2022

Wertungsturnier für den Kat II Cup 2022

15. Mai 2022

Walk Jog Horsemanship



1. Im Schritt von A nach B
2. Jogzirkel nach links bis C
3. Stopp
4. Eine Pferdelänge rückwärts
5. Im Schritt um C herum
6. Die Arena im Jog verlassen wie eingezeichnet
7. Folge den Anweisungen des Ringstewards

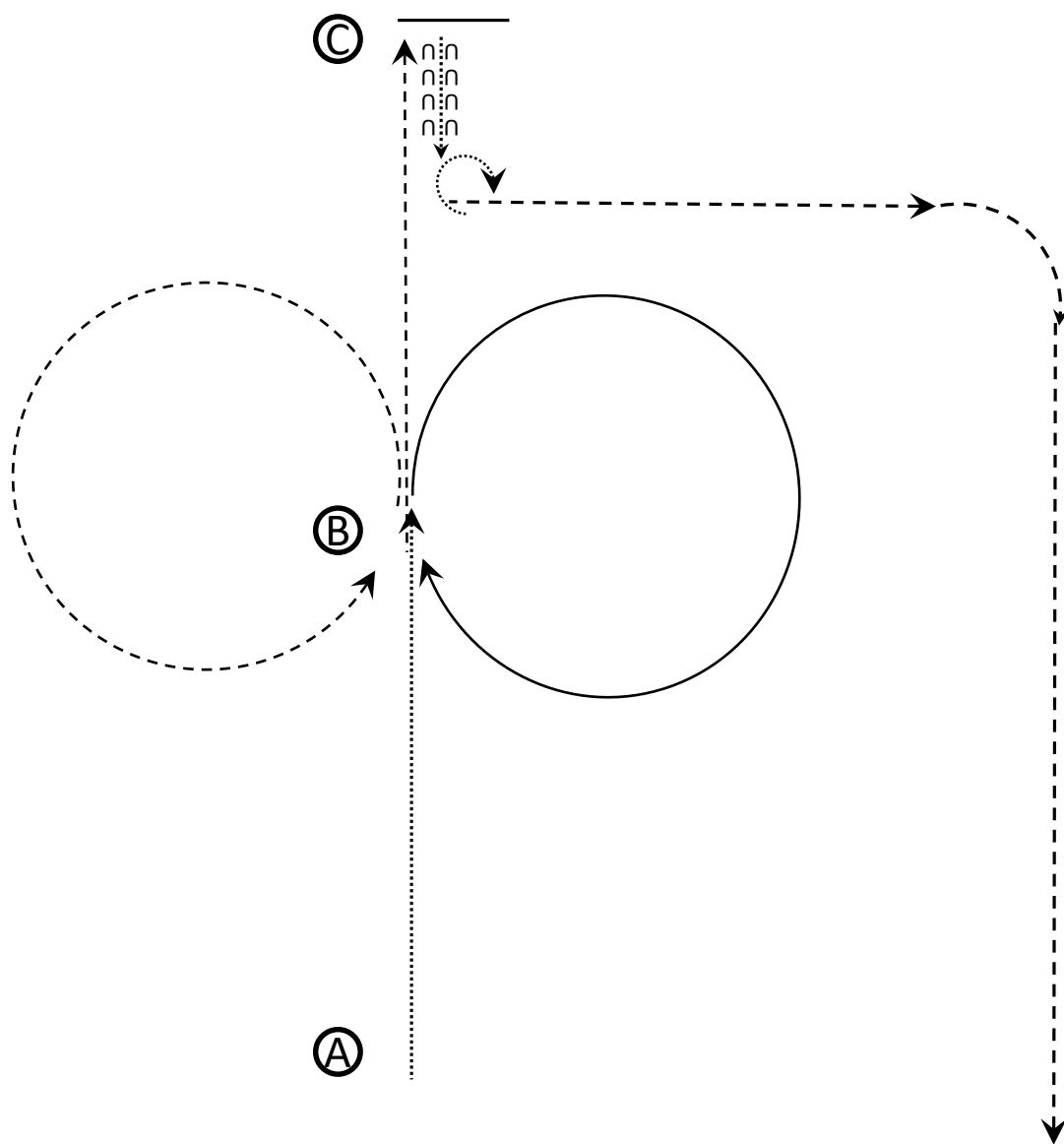
Walk→
Jog - - - - -→
Lope ———→

Green Ground Ranch Show 2022

Wertungsturnier für den Kat II Cup 2022

15. Mai 2022

Amateur und Jugend Horsemanship



1. Im Schritt von A nach B
2. Bei B Rechtsgaloppzirkel
3. Anschließend einen Trabzirkel nach links
4. Im Trab bis C
5. Stopp,
6. Eine Pferdelänge rückwärts
7. Turn 450° nach rechts
8. Die Arena im Jog verlassen

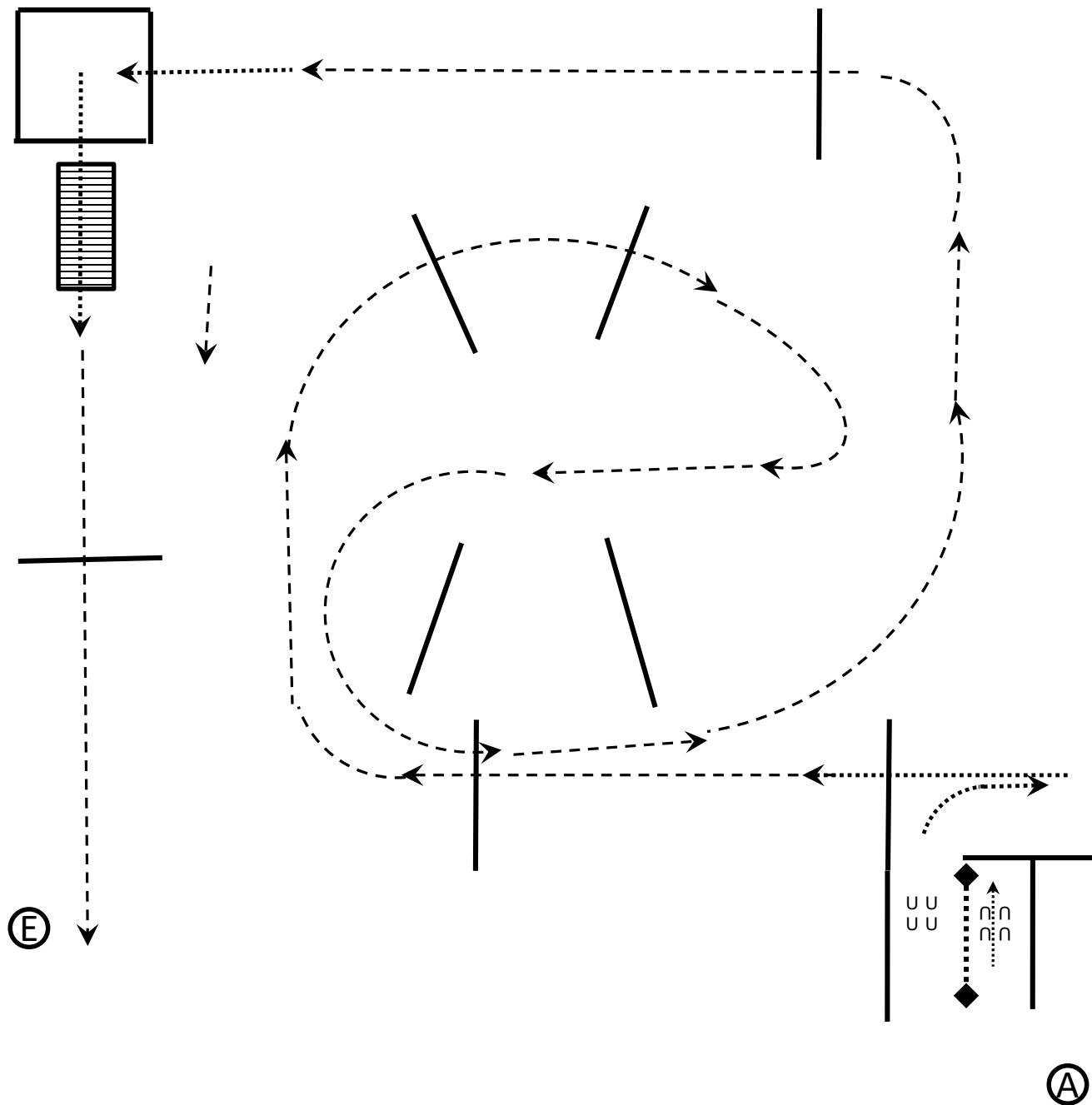
Walk→
Jog - - - - -→
Lope ———→

Green Ground Ranch Show 2022

Wertungsturnier für den Kat II Cup 2022

15. Mai 2022

Walk Trot Trail



1. Left hand gate
2. Back up, walk out
3. Jog over poles wie gezeichnet
4. Im Schritt durch die Box
5. Walk über die Brücke
6. Jog over

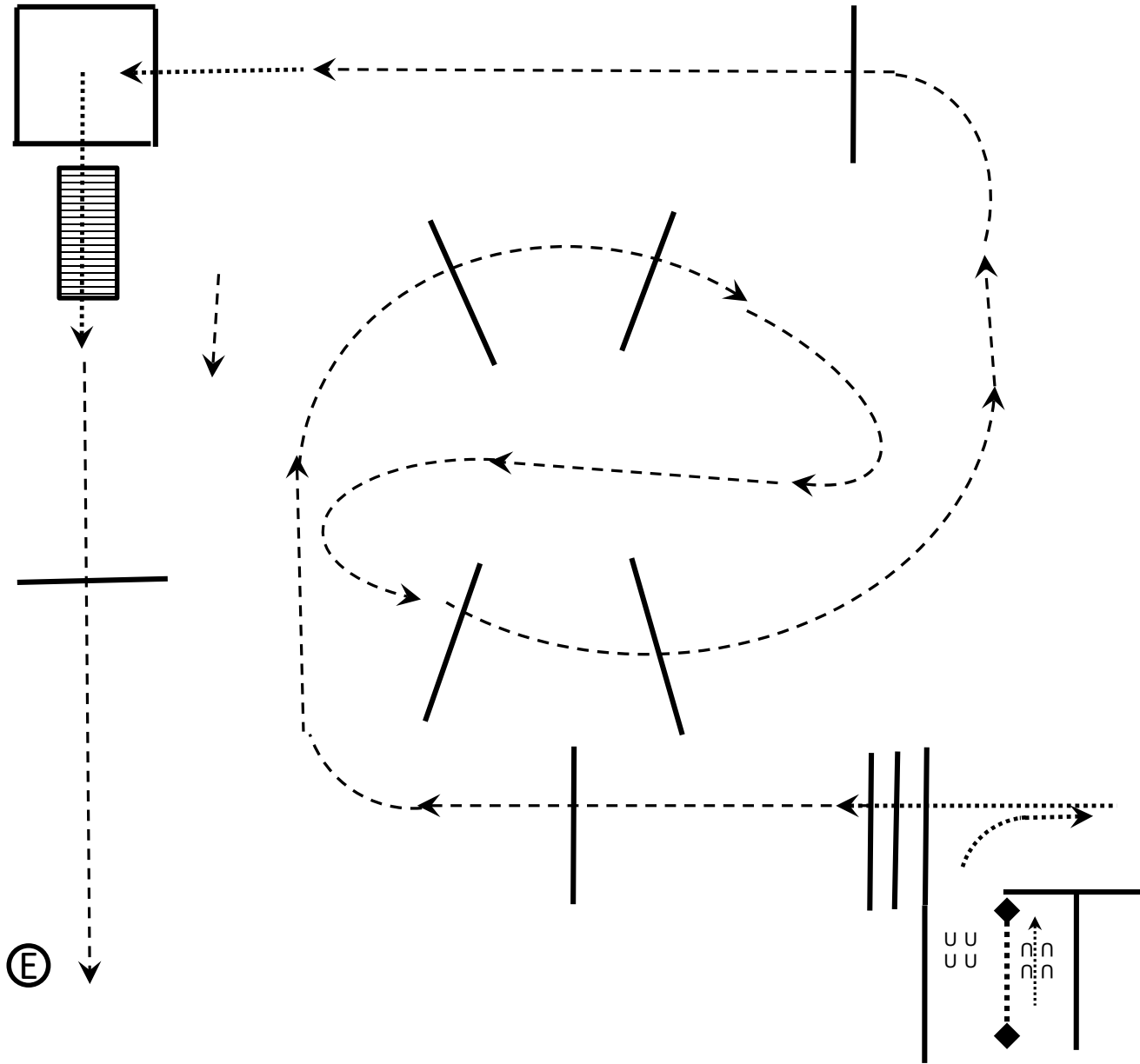
Walk
Jog
Lope

Green Ground Ranch Show 2022

Wertungsturnier für den Kat II Cup 2022

15. Mai 2022

Trail in Hand Any Horse any Rider



(E)

(A)

1. Left hand gate
2. Back up, walk out
3. Jog over poles wie gezeichnet
4. Walk durch die Box
5. Walk über Brücke
6. Jog over

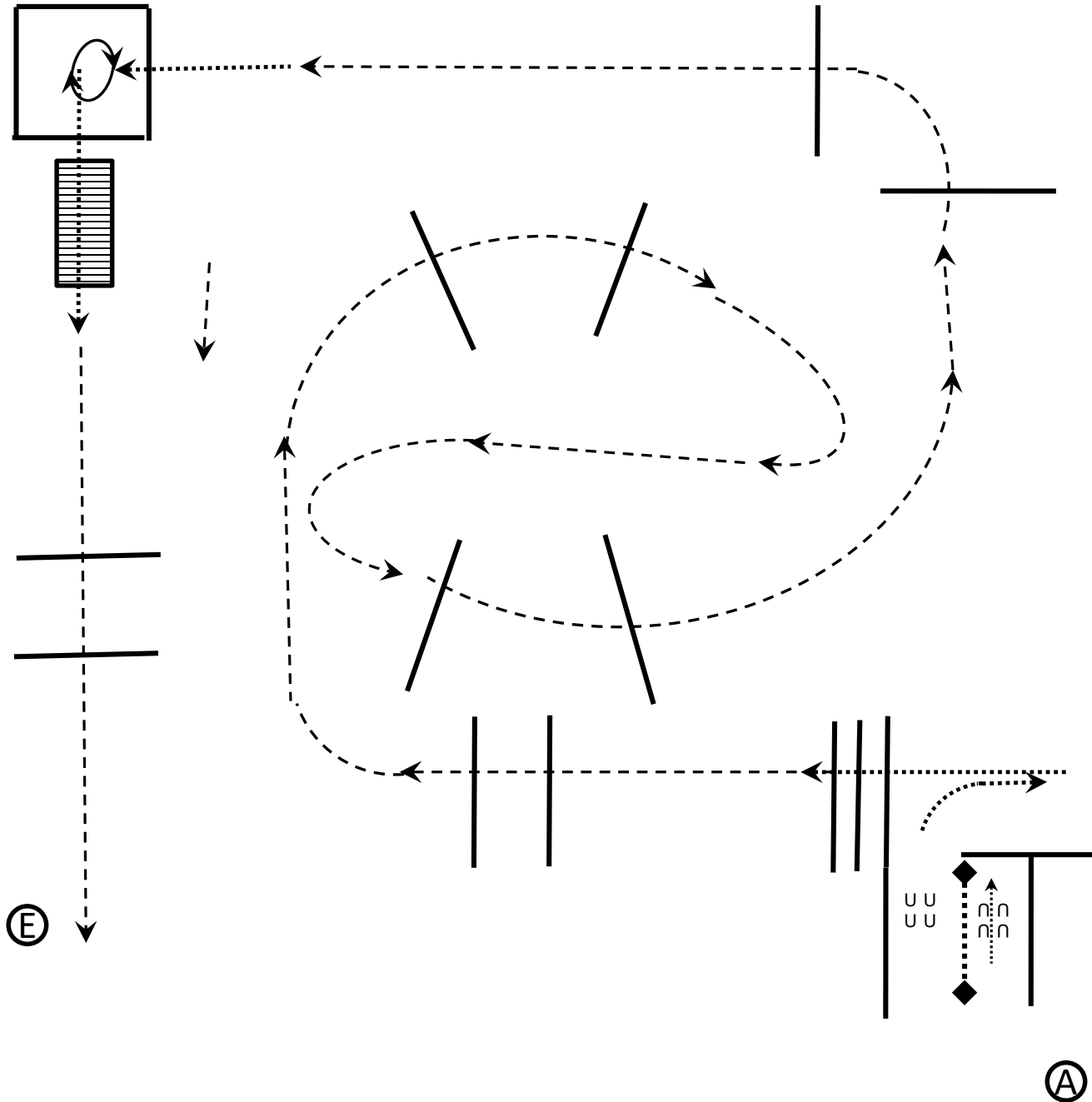
Walk
Jog
Lope

Green Ground Ranch Show 2022

Wertungsturnier für den Kat II Cup 2022

15. Mai 2022

Trail in Hand Amateur



1. Left hand gate
2. Back up, walk out
3. Jog over poles wie gezeichnet
4. Walk in box
5. Turn 270° rechts
6. Walk over bridge
7. Jog over poles

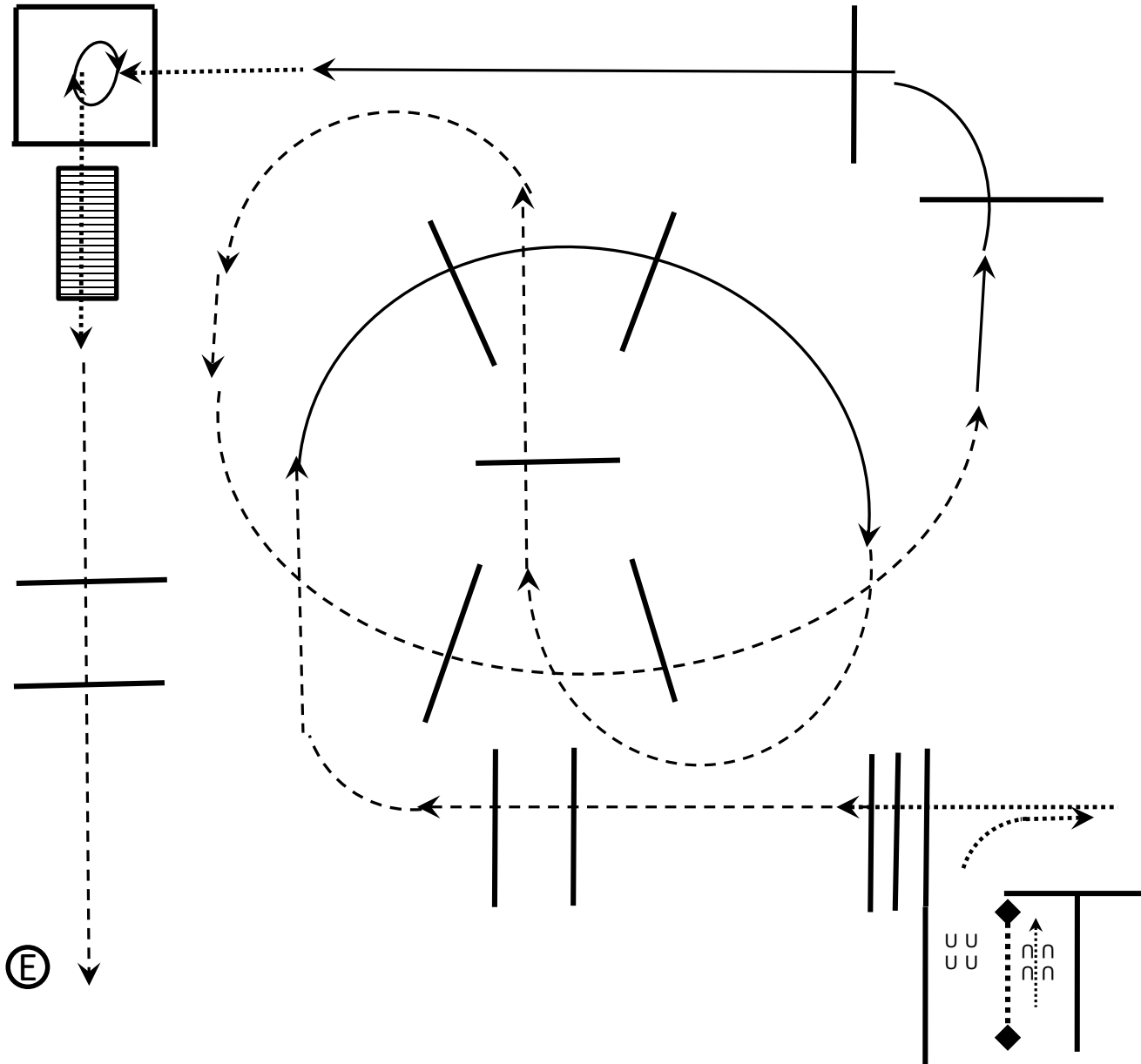
Walk
Jog - - -
Lope ———

Green Ground Ranch Show 2022

Wertungsturnier für den Kat II Cup 2022

15. Mai 2022

Trail Jugend



1. Left hand gate
2. Back up, walk out
3. Jog over poles wie gezeichnet
4. Rechtslope
5. Jog, Jog over
6. Linkslope
7. Stopp or break to a walk
8. Walk in box
9. Turn 270° right
10. Walk over bridge
11. Jog over poles

Walk
Jog - - -
Lope ———

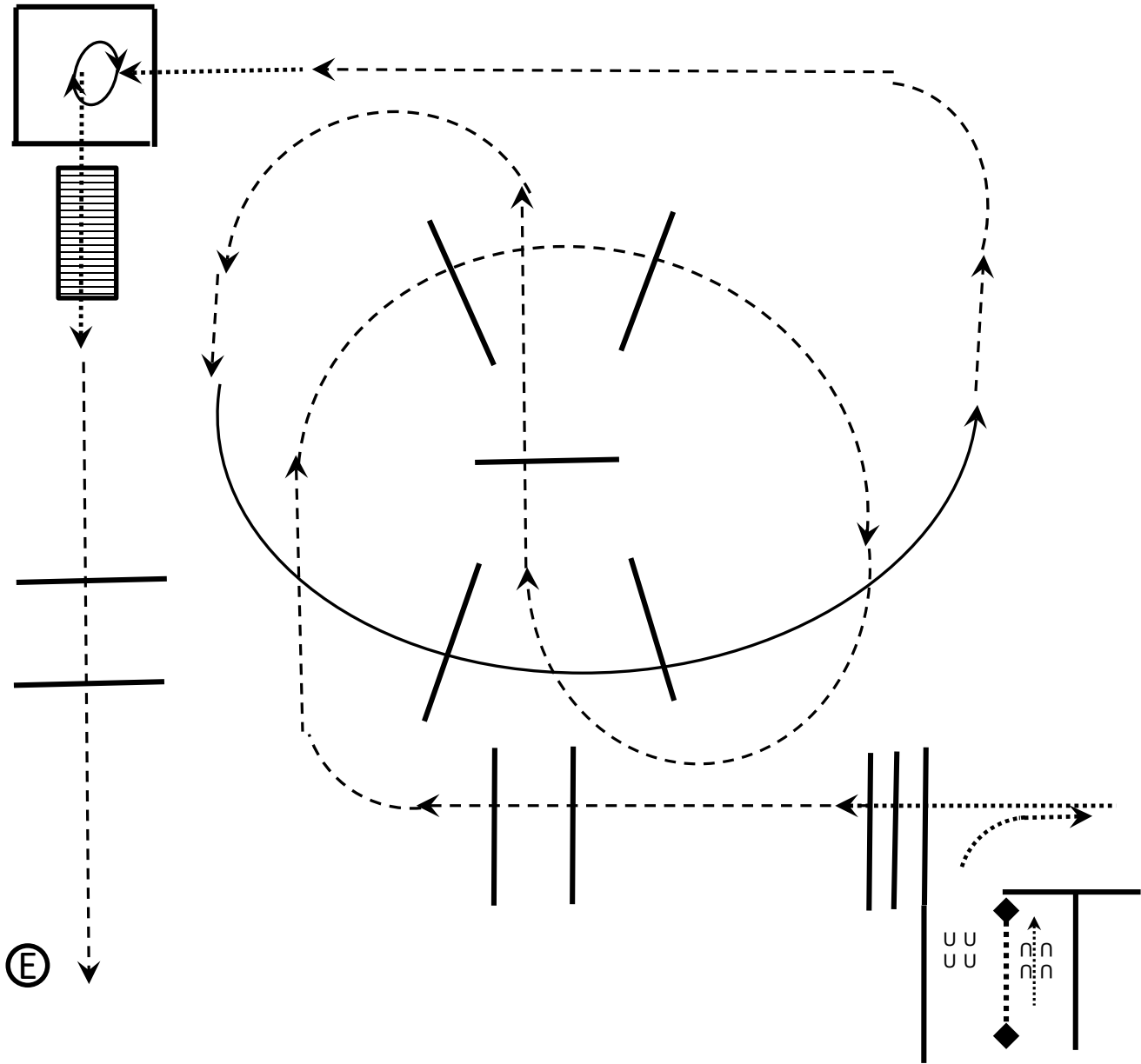
(A)

Green Ground Ranch Show 2022

Wertungsturnier für den Kat II Cup 2022

15. Mai 2022

Trail Einsteiger



(E)

(A)

1. Left hand gate
2. Back up, walk out
3. Jog over poles wie gezeichnet
4. Linksgalopp
5. Jog
6. Stopp or break to a walk
7. Walk in box
8. Turn 270° right
9. Walk over bridge
10. Jog over poles

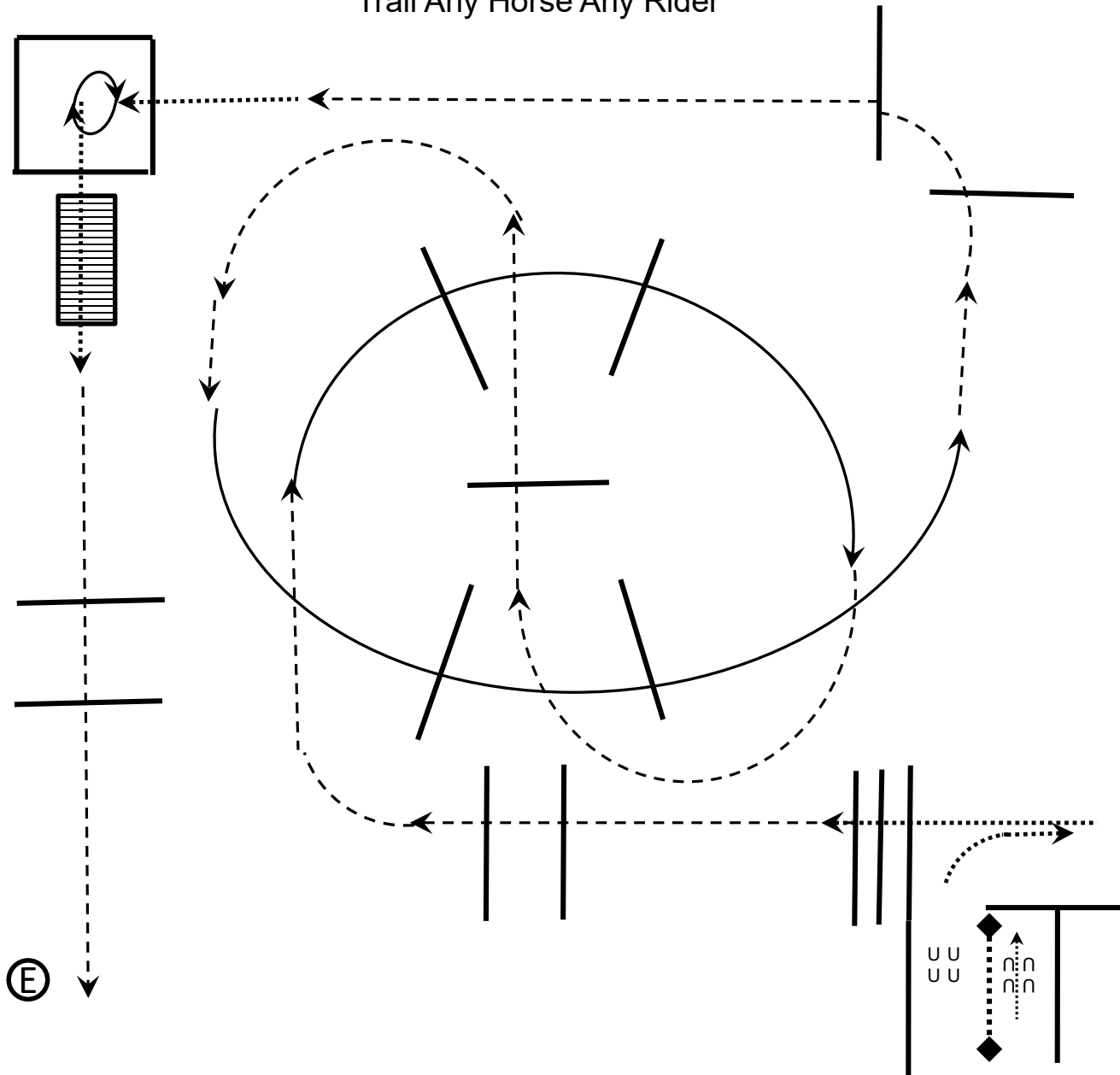
Walk
Jog - - -
Lope ———

Green Ground Ranch Show 2022

Wertungsturnier für den Kat II Cup 2022

15. Mai 2022

Trail Any Horse Any Rider



1. Left hand gate
2. Back up, walk out
3. Jog over poles wie gezeichnet
4. Rechtsgalopp, Lope Over
5. Jog
6. Linksgalopp, Lope Over
7. Jog, over
8. Stopp or break to walk
9. Im Schritt in die Box
10. Turn 270° right
11. Walk out, Walk über die Brücke
12. Jog, Jog over

Walk
 Jog - - - -
 Lope ———

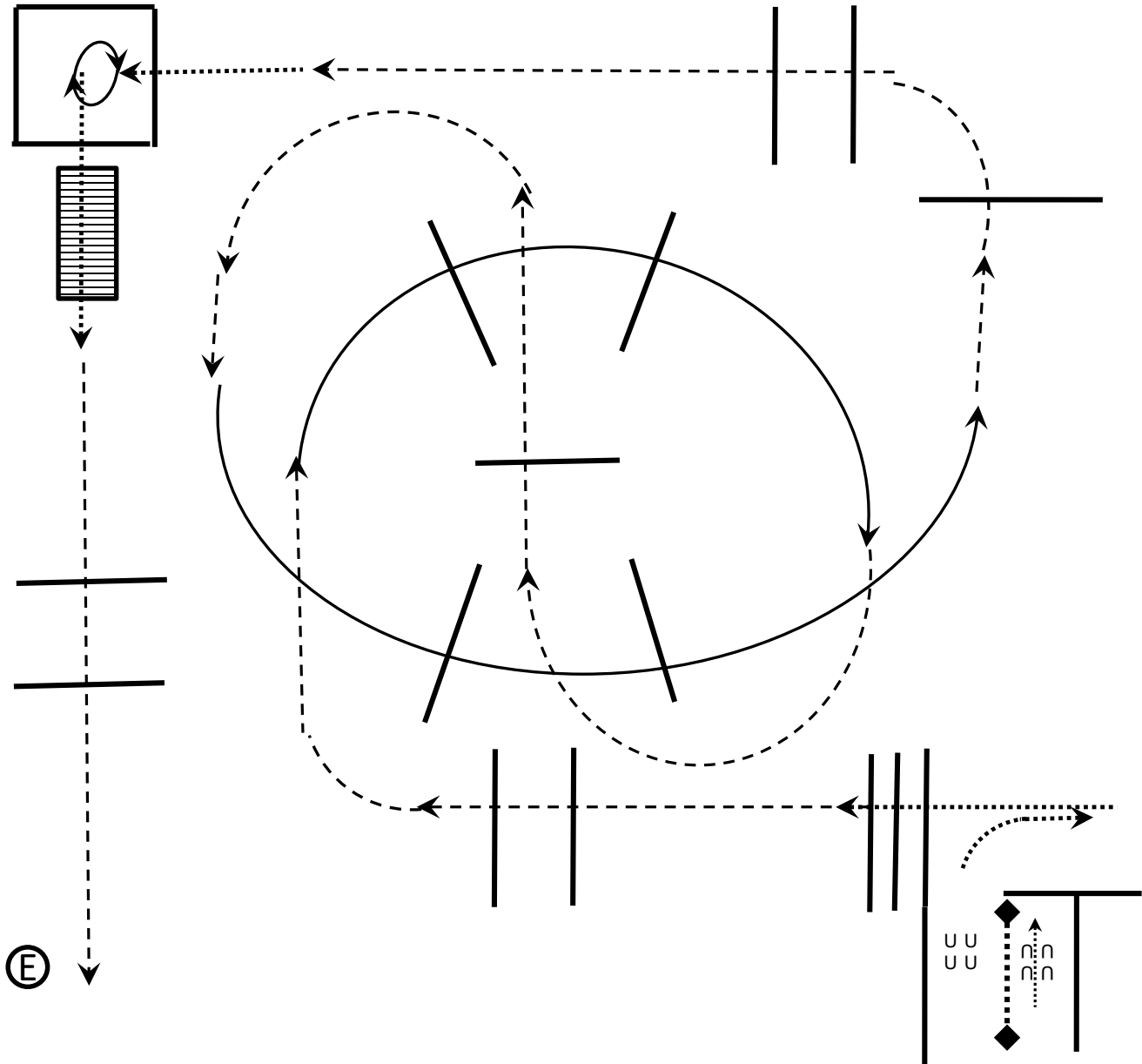
(A)

Green Ground Ranch Show 2022

Wertungsturnier für den Kat II Cup 2022

15. Mai 2022

Trail Amateur



(E)

(A)

1. Left hand gate
2. Back up, walk out
3. Jog over poles wie gezeichnet
4. Rechtsgalopp, Lope Over
5. Jog
6. Linksgalopp, Lope Over
7. Jog, over
8. Stopp or break to walk
9. Im Schritt in die Box
10. Turn 270° right
11. Walk out, Walk über die Brücke
12. Jog, Jog over

Walk→
 Jog - - - - -→
 Lope ———→

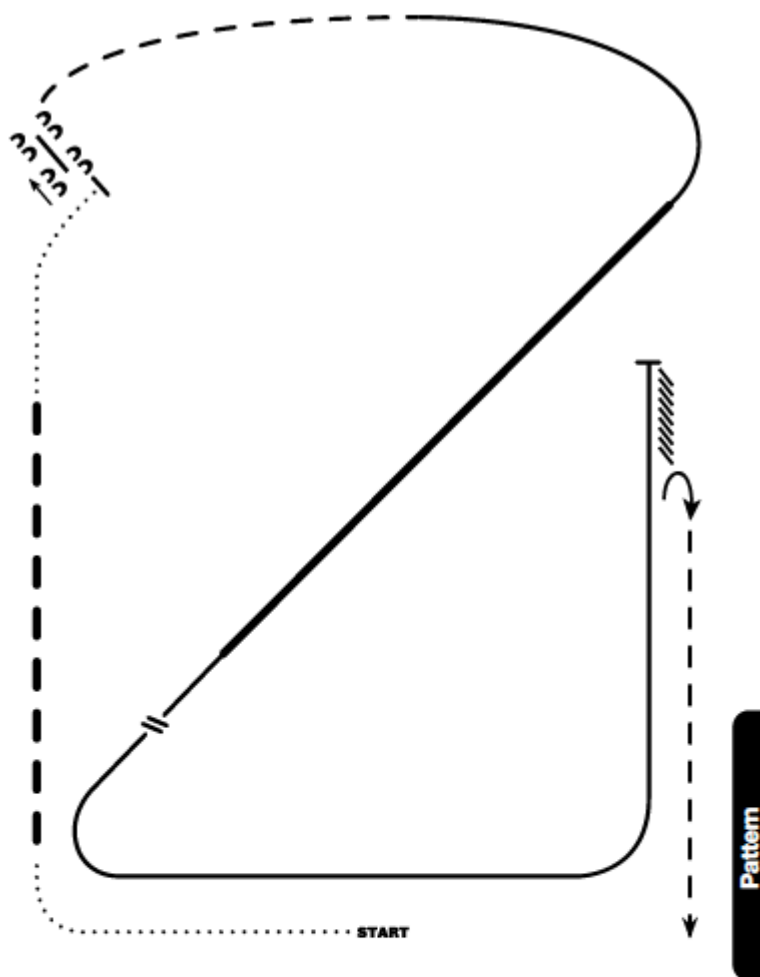
Green Ground Ranch Show 2022

Wertungsturnier für den Kat II Cup 2022

15. Mai 2022

Amateur Ranch Riding

RANCH RIDING PATTERN 10



- Walk
- Extended Walk
- - - Trot
- - - Extended Trot
- Lope
- Extended Lope
- //// Back
- \\ Lead Change

1. Schritt
2. Verstärkter Trab
3. Schritt
4. Anhalten, Seitwärts über die Stange nach links
5. Trab
6. Rechtsgalopp
7. Verstärkter Rechtsgalopp
8. Regulärer Galopp, Galoppwechsel (einfach oder fliegend)
9. Linksgalopp
10. Anhalten und Rückwärtsrichten
11. 180° Wendung rechts
12. Trab

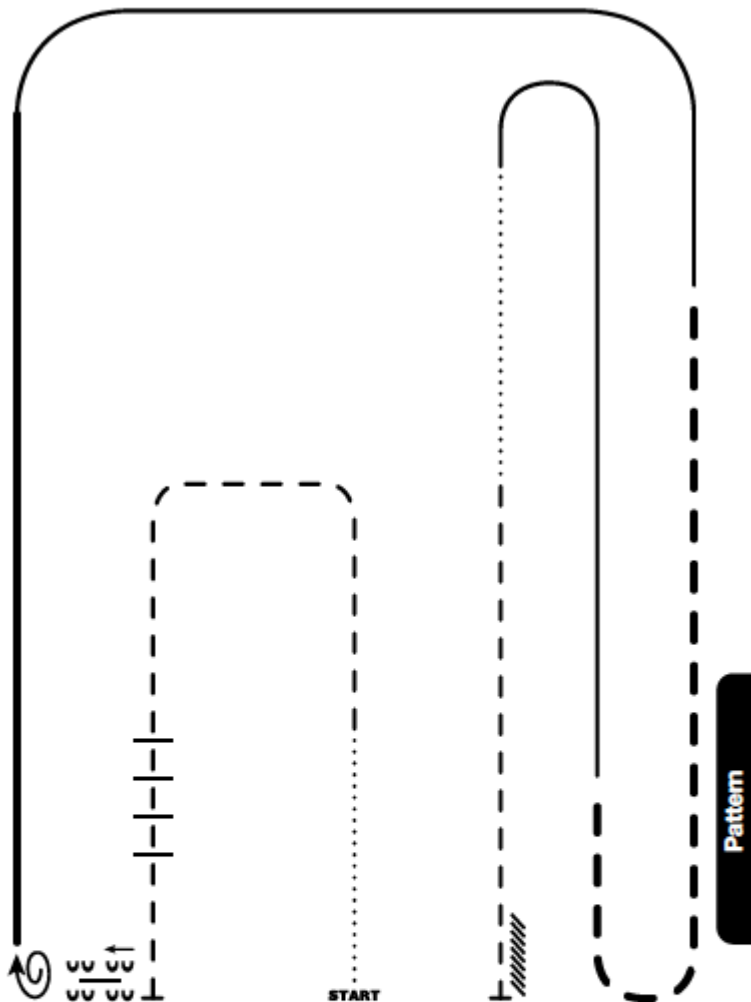
Green Ground Ranch Show 2022

Wertungsturnier für den Kat II Cup 2022

15. Mai 2022

AnyHorse Any Rider Ranch Riding

RANCH RIDING PATTERN 12



1. Schritt
2. Trab
3. Trab über Stangen
4. Seitwärts rechts
5. 1 1/2 Wendungen rechts
6. Verstärkter Rechtsgalopp
7. Rechtsgalopp
8. Verstärkter Trab
9. Linksgalopp
10. Schritt
11. Trab
12. Anhalten und Rückwärtsrichten

- Walk
- Extended Walk
- - - Trot
- - - Extended Trot
- Lope
- Extended Lope
- //// Back
- \\ Lead Change

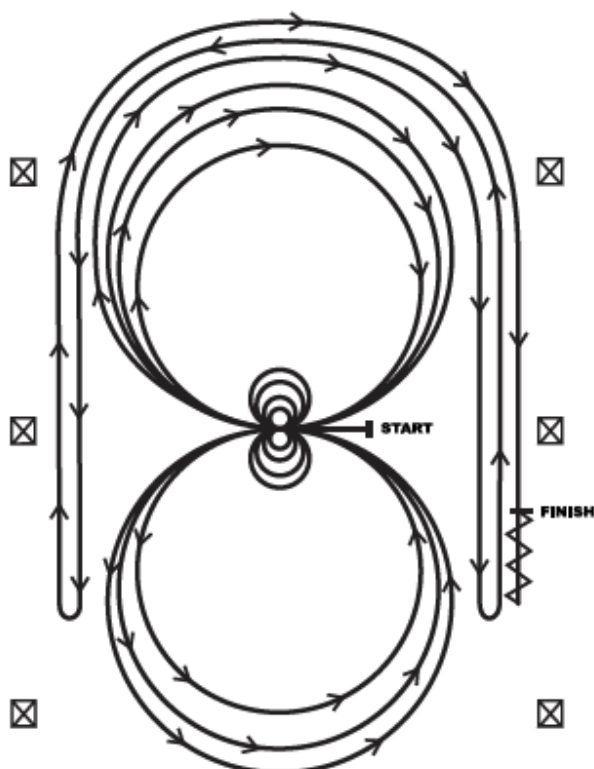
Green Ground Ranch Show 2022

Wertungsturnier für den Kat II Cup 2022

15. Mai 2022

Reining Einsteiger/AnyHorseAnyRider VWB Pattern # 8

REINING PATTERN 8



DAS PFERD MUSS IM SCHRITT GEHEN, ODER ANHALTEN, BEVOR DAS PATTERN BEGONNEN WIRD. Beginne in der Mitte der Arena mit Blickrichtung zur linken Bande (Begrenzung).

1. Vier Spins links herum.
2. Vier Spins rechts herum. Verharren.
3. Beginnend im Rechtsgalopp, reite drei Zirkel nach rechts: den ersten Zirkel groß und schnell; den zweiten Zirkel klein und langsam, den dritten Zirkel groß und schnell. Galoppwechsel in der Mitte der Arena.
4. Reite drei Zirkel nach links: den ersten Zirkel groß und schnell; den zweiten Zirkel klein und langsam, den dritten Zirkel groß und schnell. Galoppwechsel in der Mitte der Arena.
5. Beginne einen großen, schnellen Zirkel nach rechts, schließe diesen Zirkel aber nicht. Schneller Galopp an der rechten Seite der Arena entlang bis hinter den Mittelmarker und dann, mindestens 6 Meter von der Bande entfernt, einen Rollback nach links – kein Verharren.
6. Reite um den vorangegangenen Zirkel, schließe diesen Zirkel aber nicht. Schneller Galopp entlang der linken Seite der Arena bis hinter den Mittelmarker und dann, mindestens 6 Meter von der Bande entfernt, einen Rollback nach rechts – kein Verharren.
7. Reite wieder um den vorangegangenen Zirkel, schließe diesen Zirkel aber nicht. Schneller Galopp entlang der rechten Seite der Arena bis hinter den Mittelmarker und dann, mindestens 6 Meter von der Bande entfernt, einen Sliding Stop. Mindestens 3 Meter Rückwärts richten. Verharren, um das Ende der Aufgabe anzuzeigen. Der Reiter muss beim dafür bestimmten Richter die Zäumung abnehmen.

Sonderregel: Gemäß §99, §110, §119 kann für Einsteiger, Jugend- und Freizeitreiter-Klassen ein einfacher oder fliegender Galoppwechsel geritten werden. Für fliegende Wechsel kann der Richter Kredit geben.

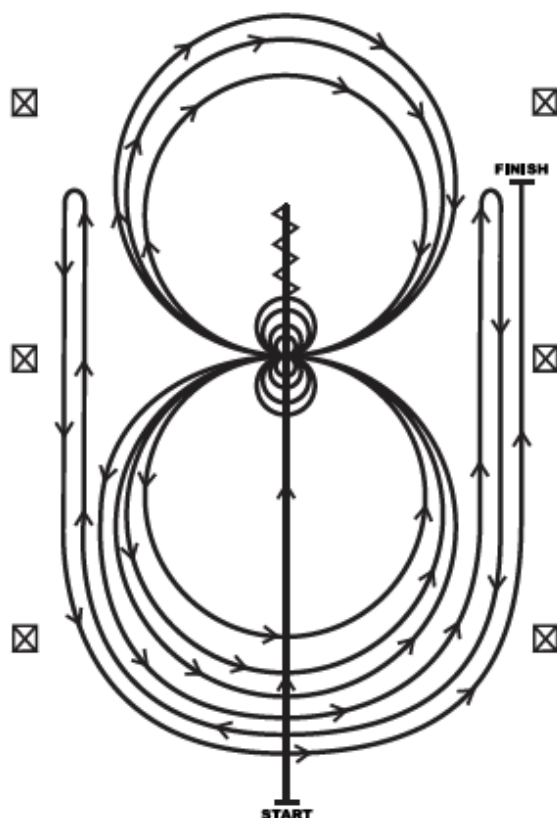
Green Ground Ranch Show 2022

Wertungsturnier für den Kat II Cup 2022

15. Mai 2022

Reining Amateur VWB Pattern # 9

REINING PATTERN 9



1. Schneller Galopp bis hinter den Mittelmarker und dann einen Sliding Stop. Rückwärts richten bis zur Mitte der Arena oder mindestens 3 Meter. Verharren.
2. Vier Spins rechts herum.
3. Vier und ein Viertel Spins links herum, so dass das Pferd dann zur linken Seite der Arena blickt. Verharren.
4. Beginnend im Linksgalopp, reite drei Zirkel nach links: den ersten Zirkel klein und langsam; die nächsten zwei Zirkel groß und schnell. Galoppwechsel in der Mitte der Arena.
5. Reite drei Zirkel nach rechts: den ersten Zirkel klein und langsam; die nächsten zwei Zirkel groß und schnell. Galoppwechsel in der Mitte der Arena.
6. Beginne einen großen, schnellen Zirkel nach links, schließe diesen Zirkel aber nicht. Schneller Galopp an der rechten Seite der Arena entlang bis hinter den Mittelmarker und dann, mindestens 6 Meter von der Bande entfernt, einen Rollback nach rechts – kein Verharren.
7. Reite um den vorangegangenen Zirkel, schließe diesen Zirkel aber nicht. Schneller Galopp entlang der linken Seite der Arena bis hinter den Mittelmarker und dann, mindestens 6 Meter von der Bande entfernt, einen Rollback nach links – kein Verharren.
8. Reite wieder um den vorangegangenen Zirkel, schließe diesen Zirkel aber nicht. Schneller Galopp entlang der rechten Seite der Arena bis hinter den Mittelmarker und dann, mindestens 6 Meter von der Bande entfernt, einen Sliding Stop. Verharren, um das Ende der Aufgabe anzuzeigen.

Der Reiter muss beim dafür bestimmten Richter die Zäumung abnehmen.

Sonderregel: Gemäß §99, §110, §119 kann für Einsteiger, Jugend- und Freizeitreiter-Klassen ein einfacher oder fliegender Galoppwechsel geritten werden. Für fliegende Wechsel kann der Richter Kredit geben.

Green Ground Ranch Show 2022

Wertungsturnier für den Kat II Cup 2022

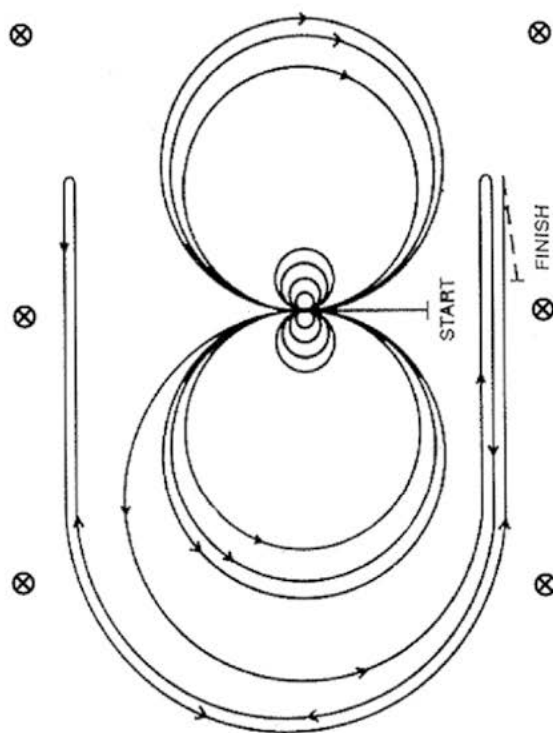
15. Mai 2022

Reining Jugend Pattern # 6

VWB-Regelbuch



REINING PATTERN 6



Pattern

DAS PFERD MUSS IM SCHRITT GEHEN ODER ANHALTEN, BEVOR DAS PATTERN BEGONNEN WIRD. Beginne in der Mitte der Arena mit Blickrichtung zur linken Bande (Begrenzung).

1. Vier Spins rechts herum.
2. Vier Spins links herum. Verharren.
3. Beginnend im Linksgalopp, reite drei Zirkel nach links: die ersten zwei Zirkel groß und schnell, den dritten Zirkel klein und langsam. Galoppwechsel in der Mitte der Arena.
4. Reite drei Zirkel nach rechts: die ersten zwei Zirkel groß und schnell; den dritten Zirkel klein und langsam. Galoppwechsel in der Mitte der Arena.
5. Beginne einen großen, schnellen Zirkel nach links, schließe diesen Zirkel aber nicht. Schneller Galopp an der rechten Seite der Arena entlang bis hinter den Mittelmarker und dann, mindestens 6 Meter von der Bande entfernt, einen Rollback nach rechts – kein Verharren.
6. Reite um den vorangegangenen Zirkel, schließe diesen Zirkel aber nicht. Schneller Galopp entlang der linken Seite der Arena bis hinter den Mittelmarker und dann, mindestens 6 Meter von der Bande entfernt, einen Rollback nach links – kein Verharren.
7. Reite wieder um den vorangegangenen Zirkel, schließe diesen Zirkel aber nicht. Schneller Galopp entlang der rechten Seite der Arena bis hinter den Mittelmarker und dann, mindestens 6 Meter von der Bande entfernt, einen Sliding Stop. Mindestens 3 Meter Rückwärts richten. Verharren, um das Ende der Aufgabe anzuzeigen.
8. Der Reiter muss beim dafür bestimmten Richter die Zäumung abnehmen.

Sonderregel: Gemäß §99, §110, §119 kann für Einsteiger, Jugend- und AnyHorse-AnyRider-Klassen ein einfacher oder fliegender Galoppwechsel genitten werden. Für fliegende Wechsel kann der Richter Kredit geben.